

TROLES LIVRES



TLB-500G

TLB-1000G

TLB-3000G

Troles Livres são equipamentos operados manualmente, e utilizados para sustentação e deslocamento horizontal de cargas.

Estão disponíveis com capacidades de carga de 500, 1.000 e 3.000 kgf. Possuem placas e rodas em aço, e tem encosto lateral de proteção para o fim de curso. As rodas estão montadas sobre rolamentos blindados garantindo suavidade de movimento com menor esforço e menos manutenção.

O ponto de suspensão da carga é do tipo olhal, permitindo acoplar qualquer tipo de equipamento através de gancho ou de alça apropriada; no caso de montagens com talhas da ZABA, podem ser fornecidos suportes rígidos para acoplar a talha com o trole.

Operam em ambientes úmidos, quentes ou com poeira e deslocam-se sobre vigas "I" padrão americano com abas inclinadas, podendo ser regulados para várias bitolas de vigas.

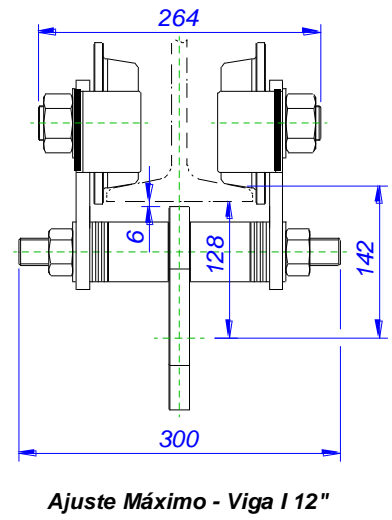
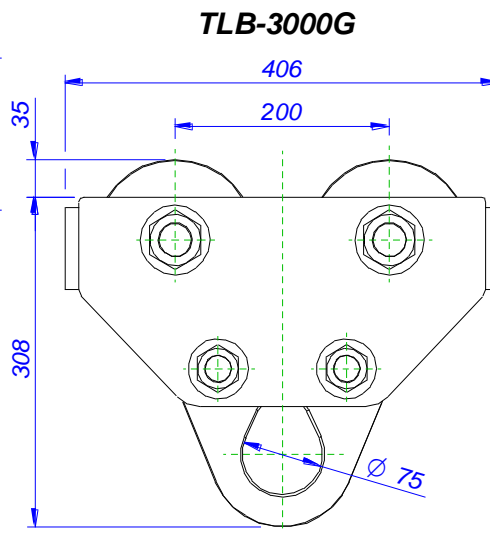
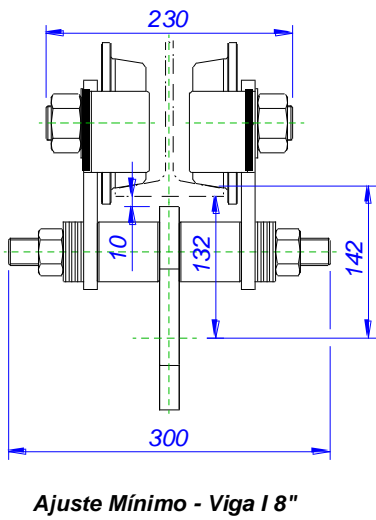
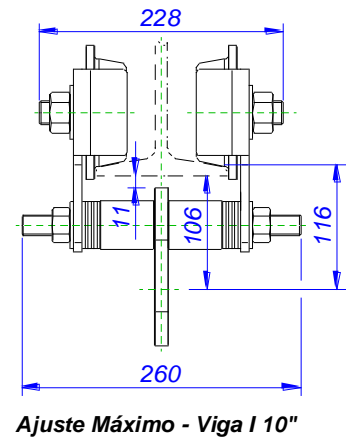
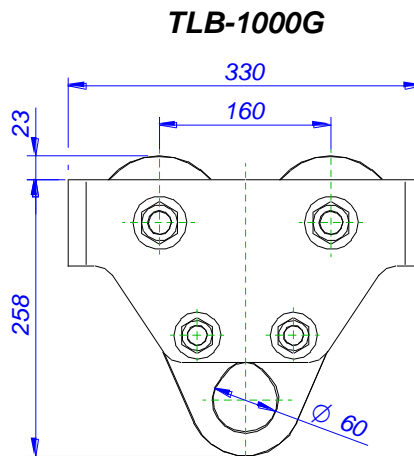
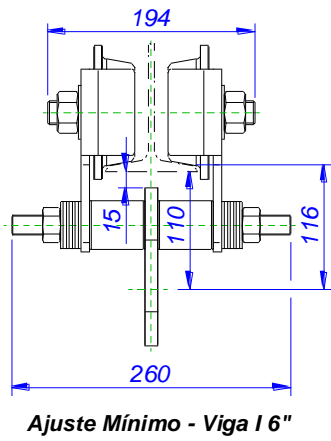
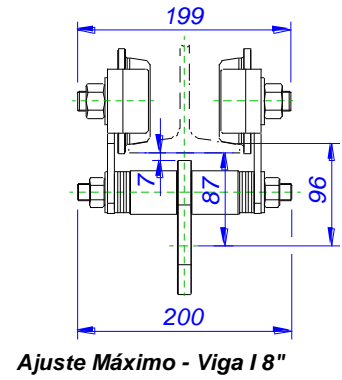
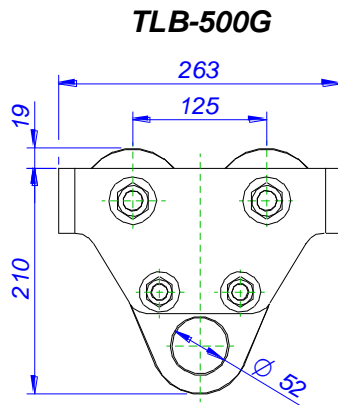
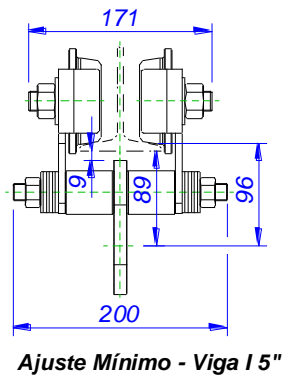
Também podem ser fabricados com construção antifaiscante, para trabalho em áreas classificadas com risco de explosão, ou adequadas à movimentação em outros tipos de vigas tais como vigas "W" de abas paralelas, vigas soldadas, etc.

Tem aplicação nas indústrias químicas, automobilísticas, têxteis, fundições, metalúrgicas em geral, em plataformas de petróleo, navios, estaleiros, etc.

Atenção:

- não manusear qualquer equipamento sem o uso de EPI's adequados
- a Zaba reserva-se o direito de alterar qualquer produto de sua linha de fabricação sem prévio aviso

CARACTERÍSTICAS TÉCNICAS					
Modelo	Referência	Capacidade de Carga kgf	Viga "I" Lamin. p/ Translação pol	Raio Mínimo de Curvatura p/ viga "I" m	Peso kgf
TLB-500G	4780010500	500	5" a 8"	1,0	10,0
TLB-1000G	4780201000	1.000	6" a 10"	1,4	19,0
TLB-3000G	4780403000	3.000	8" a 12"	2,0	34,0



Nota: medidas em mm.

Observação: Opcionalmente podem ser fornecidos com suporte rígido.