

LIXADEIRAS PNEUMÁTICAS PISTOLA



LPB-4L4V

(fig. 1)



LPB-4D5

(fig. 2)

As lixadeiras pistola são utilizadas para serviços leves de remoção de material em operações de difícil posicionamento.

O acionamento é feito através de gatilho (fig. 2) ou de alavanca (fig. 1) e o escape de ar é efetuado pela parte inferior do cabo podendo ser direcionado através de mangueira para fora da área de trabalho, removendo o silenciador.

Operam com discos porta lixa de Ø 4" (fig. 1) e discos de desbaste de Ø 5" (fig. 2).

As máquinas standard são fornecidas com o disco porta lixa ou com a proteção metálica para discos de desbaste, e sempre com as respectivas flanges de fixação.

Dentre suas funções estão lixar, rebarbar e desbastar materiais diversos. Têm utilização nas indústrias automobilísticas, automotivas, estaleiros, moveleiras, fundições, siderurgias, metalúrgicas em geral e outras.

Observações:

- As proteções para abrasivo que acompanham a máquina, não devem ser removidas, pois são importantes para a segurança do operador no caso de quebra deste acessório.
- Não devem ser utilizados acessórios de diâmetros superiores aos especificados (ver tabela de características técnicas).

Atenção:

- não manusear qualquer equipamento sem o uso de EPI's adequados
- a Zaba reserva-se o direito de alterar qualquer produto de sua linha de fabricação sem prévio aviso

CARACTERÍSTICAS TÉCNICAS

Modelo	Referência	Rotação Livre rpm	Tipo de Abrasivo	(**) Diâm. Máximo do Abrasivo mm	Altura mm	Peso sem Abrasivo kgf	Consumo de Ar em Vazio l/s	Rosca do Eixo UNC	Conexão de Entrada BSP	Mangueira de Alimentação mm
--------	------------	----------------------	------------------	-------------------------------------	--------------	--------------------------	-------------------------------	----------------------	---------------------------	--------------------------------

COM ACIONAMENTO TIPO GATILHO

LPB-4D5	4371100000	12.000	Disco Desbaste	127	140	1,4	12	5/8"	1/4"	8
LPB-4L4	4371200000	10.000	Disco Lixa	102	140	1,4 *	12	5/8"	1/4"	8

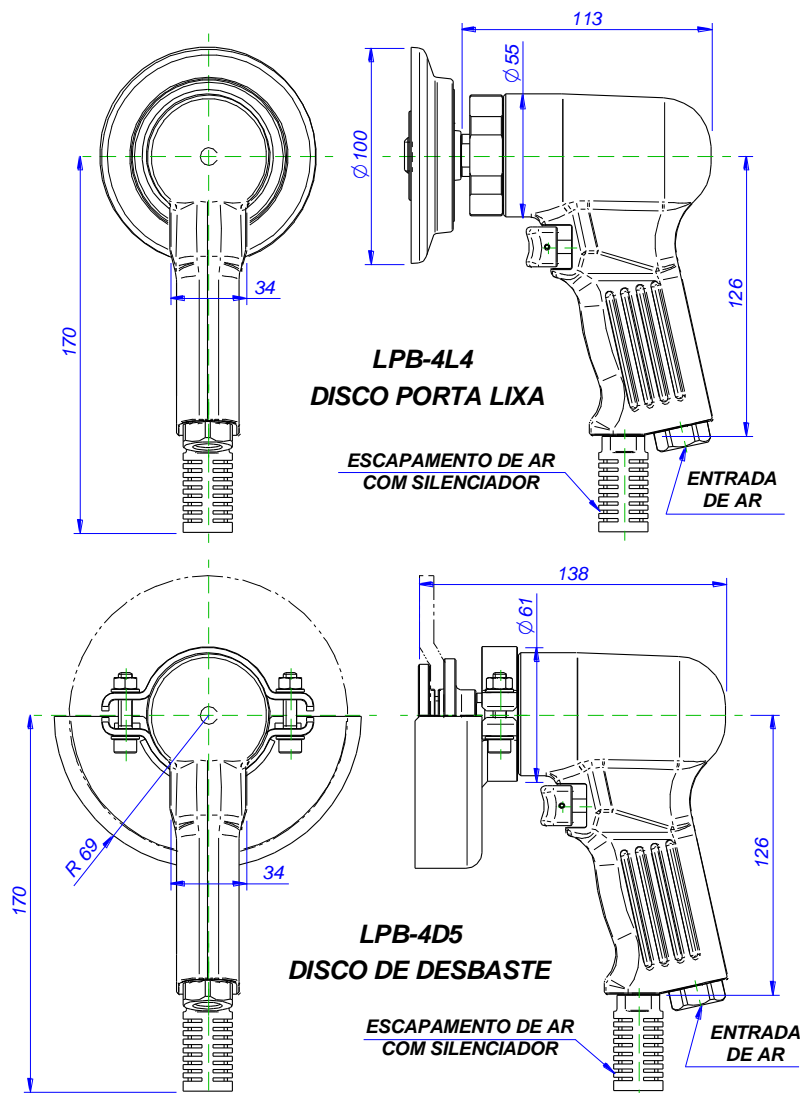
COM ACIONAMENTO TIPO ALAVANCA

LPB-4D5V	4371551625	12.000	Disco Desbaste	127	140	1,4	12	5/8"	1/4"	8
LPB-4L4V	4371251784	10.000	Disco Lixa	102	140	1,4 *	12	5/8"	1/4"	8

Nota: as características técnicas indicadas na tabela acima são obtidas com pressão do ar de alimentação de 6,3 bar (90 psi) na entrada da máquina.

Observações:

- (*) Peso com o Disco Porta Lixa
- (**) As dimensões dos abrasivos são orientativas e para a seguinte condição:
- Disco de Desbaste: Velocidade periférica = 80 m/s.



Nota: medidas em mm