

# LIXADEIRAS PNEUMÁTICAS ORBITAIS



**LORB-50L5**

*As lixadeiras orbitais são assim denominadas porque executam movimentos simultâneos de rotação e translação, descrevendo órbitas.*

*São máquinas utilizadas para eliminar os riscos grossos de lixamento prévio em materiais diversos, como metais, madeiras, plásticos e fibras de vidro, dando acabamento e polimento, antes dos processos de pintura.*

*Podem também ser empregadas para dar acabamento em instrumentos musicais e em alguns itens de resina e fibra como manequins, pranchas de surf e outros.*

*As lixadeiras orbitais têm acionamento feito através de alavanca, e operam com disco porta lixa de diâmetro 5" ou 6".*

*O disco porta lixa que acompanha a lixadeira pode ser de almofada rígida ou flexível e a fixação da lixa é do tipo autoadesiva.*

*Têm aplicação em indústrias metalúrgicas, automobilísticas, estaleiros, indústrias moveleiras, de instrumentos musicais, e outras.*

## **Observações:**

- *Não devem ser utilizados acessórios de diâmetros superiores aos especificados (ver tabela de características técnicas).*

## **Atenção:**

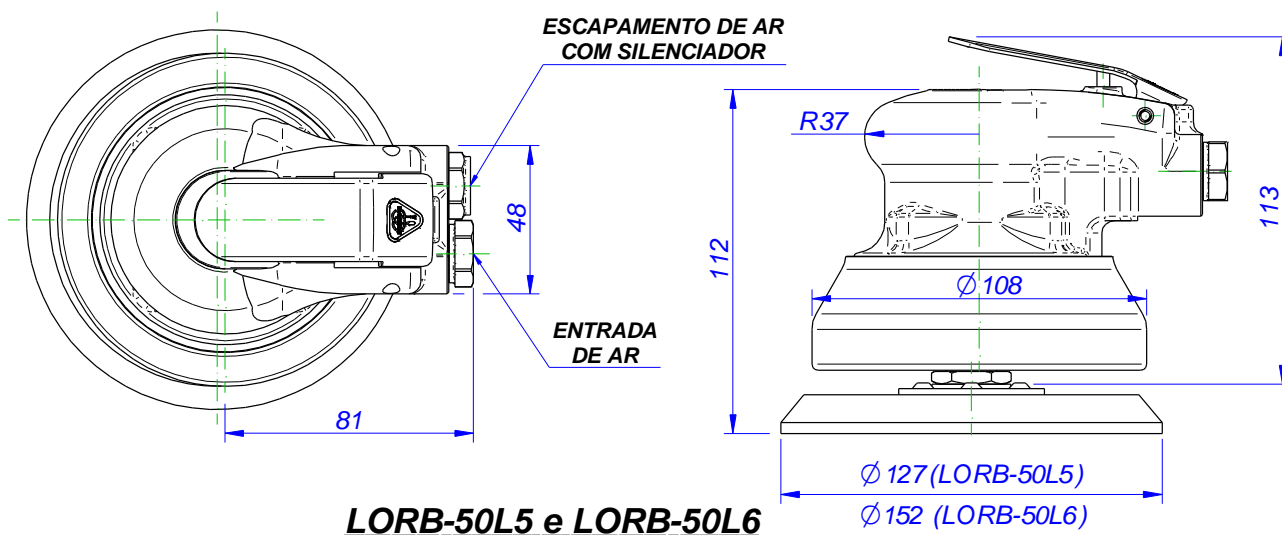
- *não manusear qualquer equipamento sem o uso de EPI's adequados*
- *a Zaba reserva-se o direito de alterar qualquer produto de sua linha de fabricação sem prévio aviso*

CARACTERÍSTICAS TÉCNICAS										
Modelo	Referência	Rotação Livre rpm	Tipo de Abrasivo	(**) Diâm. Máximo do Abrasivo mm	Diâm. da Órbita mm	Altura mm	Peso kgf	Consumo de Ar em Vazio l/s	Conexão de Entrada BSP	Mangueira de Alimentação mm
<b>MODELO ROTATIVO</b>										
LORB-50L5	4362241201	10.000	Disco Lixa	Ø 127	6	120	1,3*	8	1/4"	6
LORB-50L6	4362500000	10.000	Disco Lixa	Ø 152	6	120	1,3*	8	1/4"	6

Nota: as características técnicas indicadas na tabela acima são obtidas com pressão do ar de alimentação de 6,3 bar (90 psi) na entrada da máquina.

#### Observações:

- (\*) Peso com o Disco Porta Lixa
- (\*\*) As dimensões dos discos porta lixa são orientativas.



Nota: medidas em mm.