

DESINCRUSTADORES PNEUMÁTICOS DE ÊMBOLO



DPB-1SC



DPB-1

Os desincrustadores pneumáticos de êmbolo são máquinas desenvolvidas em aços especiais que permitem trabalhar em temperaturas elevadas com alta durabilidade e rendimento. Podem ser fornecidas com ou sem chave de acionamento, e com êmbolo curto ou longo.

Tem aplicação principalmente em fundições e siderurgias, para remoção de refratários quando da recuperação e preparação dos fornos de fundição.

Outras aplicações:

✓ nos setores de pintura e acabamento, para limpeza de superfícies metálicas removendo camadas de tinta, ferrugem ou oxidação profunda, e na limpeza e acabamento de cordões de solda, peças fundidas, etc.

✓ para a limpeza de cascos de navios, removendo as camadas de moluscos que neles se fixam

✓ para apicoar (desbastar) pedras de granitos, mármore, ardósia, pedra mineira, concreto, etc

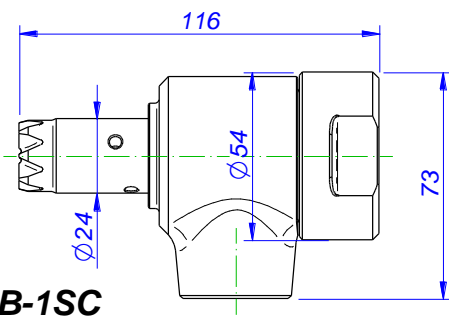
Atenção:

- não manusear qualquer equipamento sem o uso de EPI's adequados
- a Zaba reserva-se o direito de alterar qualquer produto de sua linha de fabricação sem prévio aviso

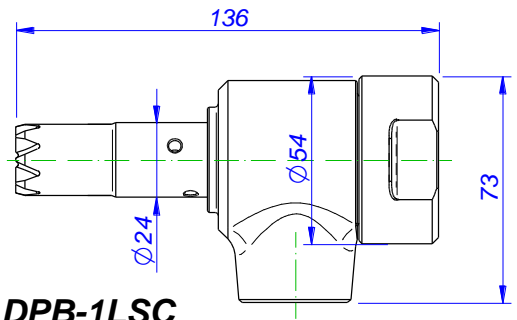
| CARACTERÍSTICAS TÉCNICAS | | | | | | | | | | |
|--|------------|----------------------------------|----------------|-------------|-------------------|-------------|-------------------|-------------------------------------|---------------------------------|--------------------------------------|
| Modelo | Referência | Impactos por Minuto ipm | Êmbolo | | | Peso kgf | Comprimento mm | Consumo de Ar em Vazio l/s | Conexão de Entrada BSP | Mangueira de Alimentação mm |
| | | | Diâmetro mm | Curso mm | Comprimento mm | | | | | |
| COM CONJUNTO CHAVE DE ACIONAMENTO | | | | | | | | | | |
| DPB-1 | 4265000000 | 4.500 | 24 | 30 | 70 | 3,3 | 570 | 5 | 1/4" | 6 |
| DPB-1L | 4265100000 | 4.500 | 24 | 30 | 90 | 3,4 | 570 | 5 | 1/4" | 6 |
| SEM CONJUNTO CHAVE DE ACIONAMENTO | | | | | | | | | | |
| DPB-1SC | 4265200000 | 4.500 | 24 | 30 | 70 | 1,2 | 73 | 5 | 1/2" | 6 |
| DPB-1LSC | 4265300000 | 4.500 | 24 | 30 | 90 | 1,3 | 73 | 5 | 1/2" | 6 |

Nota: as características técnicas indicadas na tabela acima são obtidas com pressão do ar de alimentação de 6,3 bar (90 psi) na entrada da máquina.

MODELOS SEM CHAVE DE ACIONAMENTO



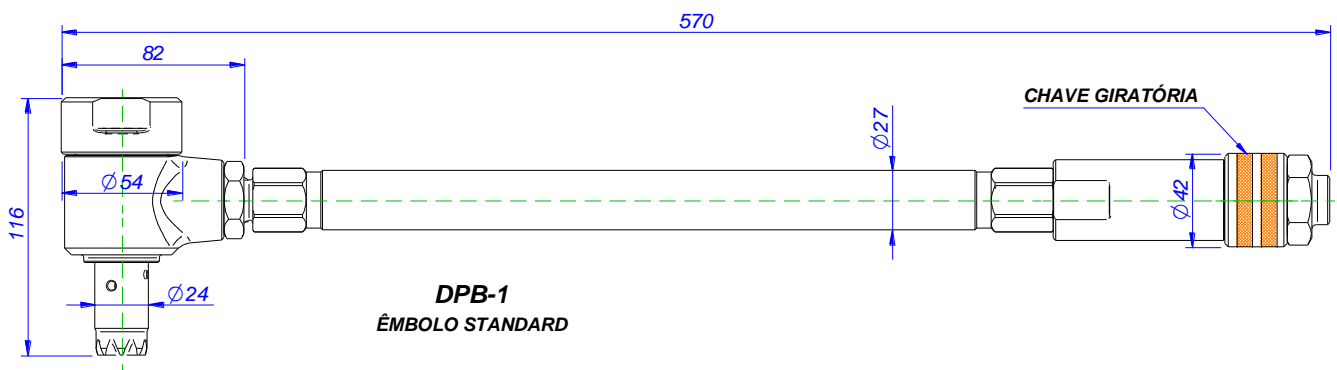
DPB-1SC
ÊBOLO STANDARD



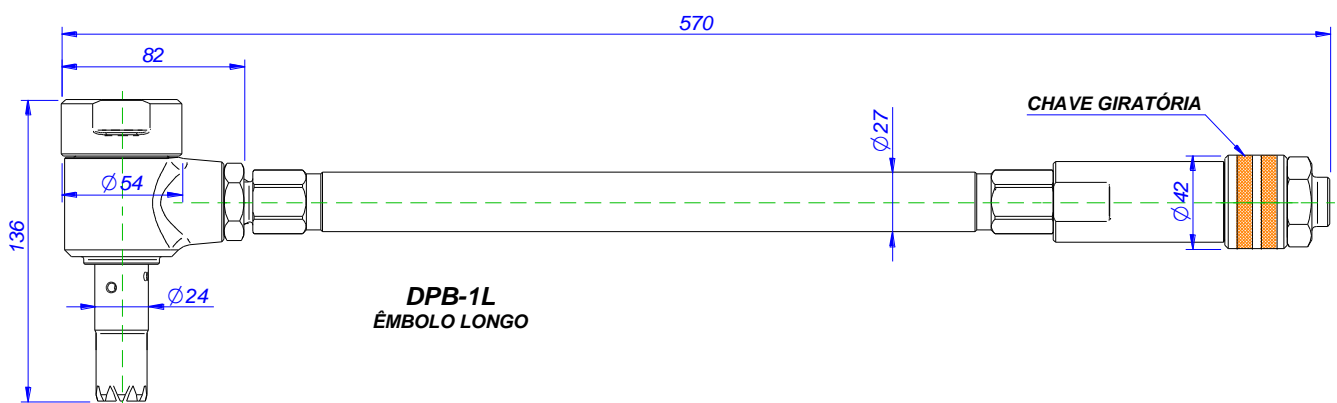
DPB-1LSC
ÊBOLO LONGO

Nota: medidas em mm.

MODELOS COM CHAVE DE ACIONAMENTO



DPB-1
ÊBOLO STANDARD



DPB-1L
ÊBOLO LONGO

Nota: medidas em mm.